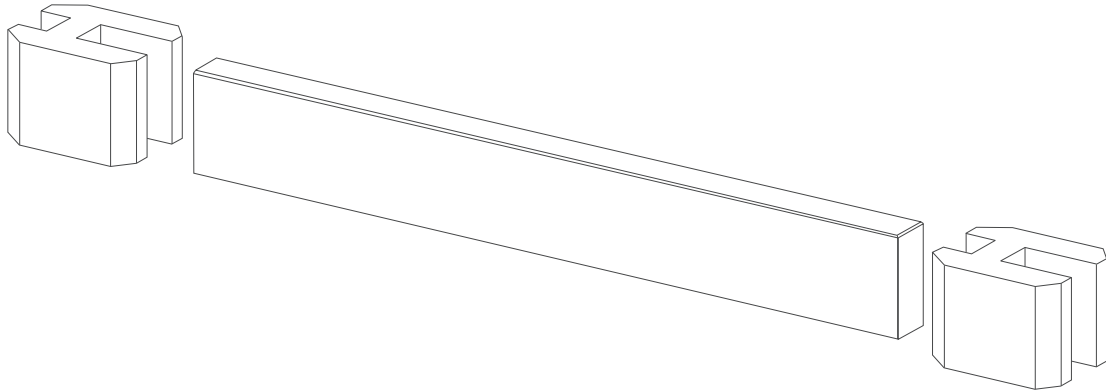


2. Parametry cokołu

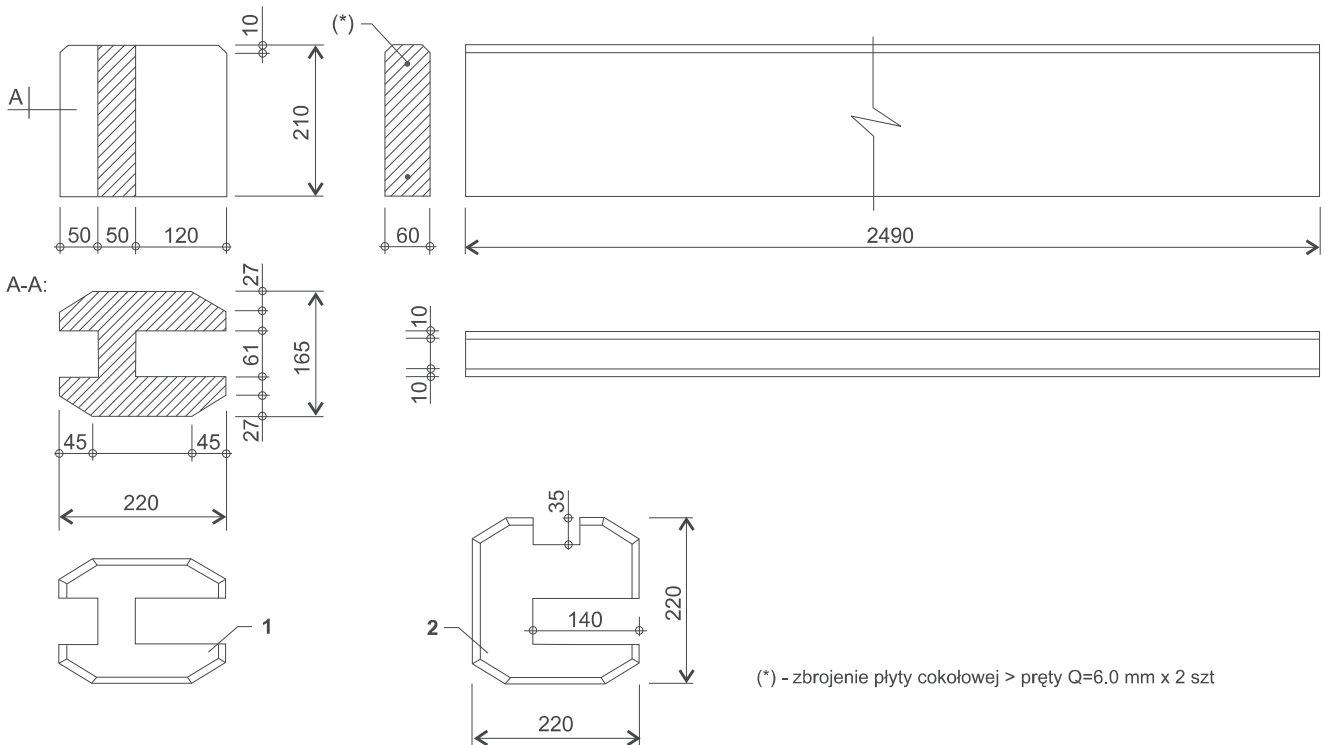
2.1 Aksonometria



2.2 Wymiary szczegółowe

[mm]

skala: 1:10



(*) - zbrojenie płyty cokołowej > pręty Q=6.0 mm x 2 szt

- 1 - łącznik pośredni
- 2 - łącznik narożny

nazwa i adres obiektu budowlanego: adres:	WYMIANA OGRODZENIA 83-200 Starogard Gdański, ul. Tczewska 25			
nazwa rysunku:	SZCZEGÓŁY 2			skala: 1:10
Projektant:	Imię i nazwisko: Stanisław Wegner	Numer uprawnień: 1971/Gd/85	Podpis:	
Faza:	Branża:	Data:	Nr rysunku:	Nr strony:
Projekt budowlany	Architektura	sierpień 2016	4	