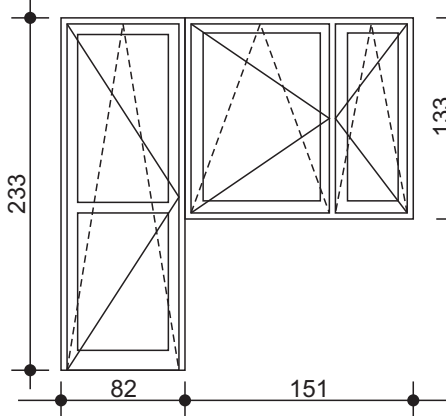
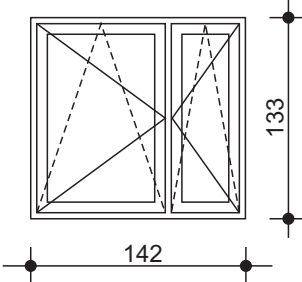
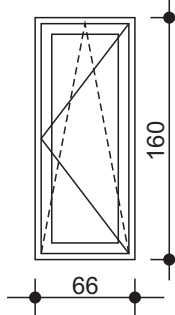
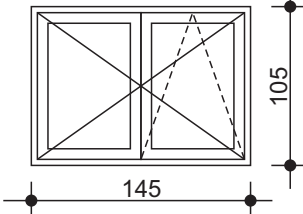
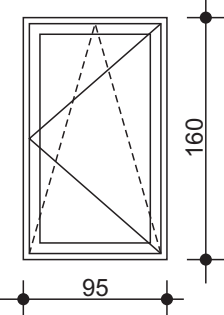
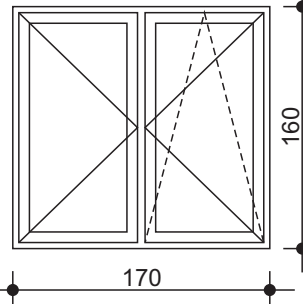
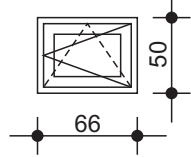
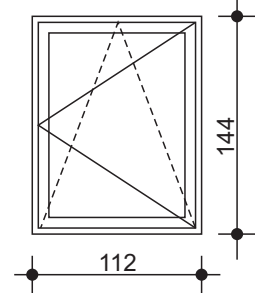
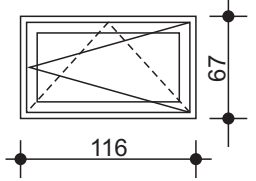
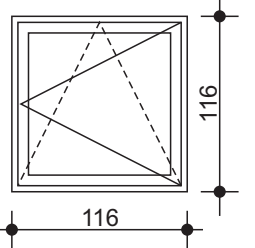
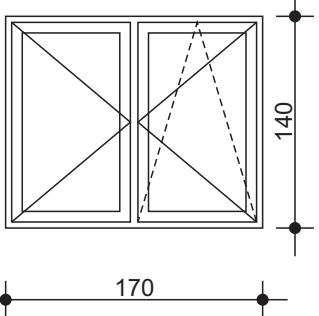


OZNACZENIE		O1	O2	O3	O4	O5	O6	O7
MATERIAŁ		PCV	PCV	PCV	PCV	PCV	PCV	PCV
SCHEMAT								
WYMIARY W ŚWIETLE OŚCIEŻY ZEWNĘTRZNYCH	S	82 + 151	142	66	145	95	170	66
	H	233+ 133	133	160	105	160	160	50
ILOŚĆ OGÓŁEM		2	2	15	1	1	4	4
ELEW. POŁUDNIOWE		2	2	3	1	1	1	-
ELEW. PÓŁNOCNE		-	-	9	-	-	3	4
ELEW. WSCHODNIE		-	-	3	-	-	1	-
ELEW. ZACHODNIA		-	-	-	-	-	-	-

OZNACZENIE		O8	O9	O10	O11
MATERIAŁ		PCV	PCV	PCV	PCV
SCHEMAT					
WYMIARY W ŚWIETLE OŚCIEŻY ZEWNĘTRZNYCH	S	112	116	116	170
	H	144	67	116	160
ILOŚĆ OGÓŁEM		2	2	2	2
ELEW. POŁUDNIOWE		-	-	-	-
ELEW. PÓŁNOCNE		1	-	-	-
ELEW. WSCHODNIE		1	2	2	-
ELEW. ZACHODNIA		-	-	-	2

UWAGA:

1. DOKŁADNE WYMIARY STOLARKI OKIENNEJ NALEŻY DOSTOSOWAĆ DO ISTNIEJĄCYCH OTWORÓW
2. SZYBA ZESPOLONA: FLOAT + TERMOFLOAT 4/16/4, K= 1,1 W/m²K

temat:	DOCIEPLENIE ŚCIAN ELEWACJI BUDYNKU WETERYNARII	
adres:	82-200 Malbork, ul. Boczna 8	data: sierpień 2015 r.
inwestor:	Wojewódzki Inspektorat Weterynarii w Gdańsku 80-958 Gdańsk, ul. Na Stoku 50	skala: 1:50
nazwa rysunku:	ZESTAWIENIE OKIEN I DRZWI BALKONOWYCH	
autor opracowania:	Stanisław Wegner upr. nr 1971/Gd/85	Rys. nr 7